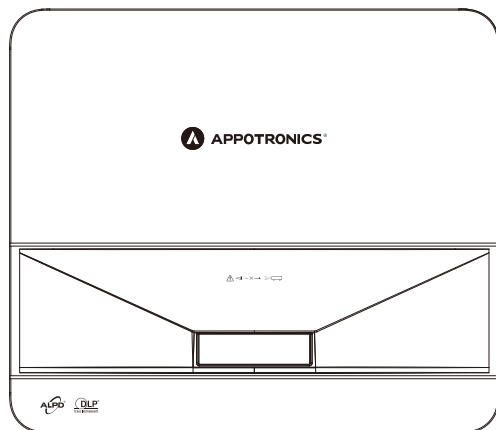


超短焦激光投影机

用户使用说明书



- 使用本产品前，请仔细阅读本手册，并妥善保管以备查询。
- 使用本产品前，请务必仔细阅读“重要安全说明”。

声明

版权

深圳光峰科技股份有限公司保留所有权利。未经深圳光峰科技股份有限公司事先书面许可，不得以任何形式或方式，包括电子、机械、磁性、光学、化学、手写或其它方式，对本文的任何部分进行复制、传输、转译、储存于检索系统或翻译成任何文字或电脑语言。

所有商标和注册商标均属其所有人所有。

免责声明

深圳光峰科技股份有限公司未对本手册中的任何内容作出任何明示或暗示的陈述或保证，尤其对适销性或针对特定用途的适用性不提供任何保证。此外，深圳光峰科技股份有限公司保留修订本出版物和随时修改本文档内容而无需通知任何人的权利。

保修

在正常使用和存放情况下，深圳光峰科技股份有限公司对本产品的任何材料和工艺缺陷提供保修。要求保修时必须提供购机日期证明。如果在保修期内发现本产品有缺陷，深圳光峰科技股份有限公司唯一的义务和针对您的独家补救办法是更换任何有缺陷的部件（包括劳务费）。当您购买的产品发现有缺陷时，应立即通知经销商，以获得保修服务。

重要事项：如果客户未按照书面用法说明使用本产品，将不适用上述保修。尤其是环境湿度必须介于 10% 和 90% 之间、温度介于 0°C 和 40°C 之间，以及避免在多灰尘的环境下操作本投影机。

有关其他信息，请访问 www.appotronics.com。



此标志警告用户投影机机身内未绝缘的电压可能足以导致电击。因此与机身内任何部件进行任何形式的接触均存在触电危险。



此标志提醒用户注意一些与本机操作及维护有关的重要信息。请仔细阅读此类信息以避免出现问题。

目录

声明	2	操作	24
目录	3	启动投影机	24
重要安全说明	4	使用菜单	24
通用安全指示	4	屏幕显示菜单	25
安全提示	4	图像菜单	27
重要安全注意事项	5	信号菜单	28
废弃电器电子产品管理条例	8	设置菜单	29
有害物质声明	8	高级菜单	31
简介	9	关于菜单	33
使用本手册	9	串行接口	34
安全警告和指南	9	串行接口	34
投影机特点	10	通讯设备	34
包装概览	11	维护	35
投影机外观视图	12	维护投影机	35
控制装置和功能	13	故障排查	36
遥控器	14	指示灯	37
更换遥控器电池	16		
安装	17		
安装方式	17		
安装距离	18		
连接设备	20		
连接电脑或显示器	21		
连接视频源设备	22		
连接音频	22		
连接 HDMI 设备	23		

重要安全说明

通用安全指示

- ◆ 请在使用此设备之前仔细阅读本手册，并妥善保管以备将来参考。
- ◆ 应当由本公司授权的合格专业人员进行安装，操作和维修。
- ◆ 应遵守本投影机显示的及本手册中列出的所有警告。
- ◆ 必须严格遵守关于操作和使用此设备的所有指示。
- ◆ 应遵守当地的所有安装规范。

安全提示

本设备符合关于信息技术设备的安全标准，它们在使用重要的安全组件、元器件、材料和绝缘体方面作出了严格要求，以便保护使用人员和操作人员免受如下危险：

- 电击；
- 与能量有关的危险；
- 着火；
- 与热有关的危险；
- 机械危险；
- 辐射；
- 化学危险。

此外，这些安全标准还在许多方面提出了限制，如内部和外部温度升高程度、辐射级别、机械稳定性和强度、外围构造以及防火装置等。即使设备的正常操作失败，单故障状况模拟测试也可以确保设备可以使用熔断器、热断路器、过流保护装置和类似装置对人体提供充分的保护。

本手册仅供获得授权的人员用于专业用途，这些人员应熟悉本产品可能产生的潜在危险。仅允许熟悉这类危险的合格维修人员打开产品外壳执行维修操作。

重要安全说明

术语解释：

- ◆ **维修人员：**
维修人员是指当设备中的维修接触区域或处在受限制接触区内的设备存在明显危险时，可以运用他们所受的训练和技能避免可能的、对自己或他人伤害的专业人员。
- ◆ **使用人员：**
是指除维修人员以外的所有人员。
- ◆ **限制进入区域：**
只有维修人员才能进入，或仅当用户在了解了限制进入该区域的原因以及应采取的预防措施后才能进入。必须使用特定的工具或锁和钥匙或者采取其它安全措施才可以进入的区域；并且，能否进入该区域由负责该区域的专门机构控制。

重要安全注意事项

■ 预防电击危险

- ◆ 本投影机应使用交流电源。请确保主电压与投影机的额定电功率相匹配。如果您的安装环境无法满足交流电源要求，请与电工联系。
- ◆ 只能由合格的技术人员依照当地的电气规范与规则执行安装。
- ◆ 本设备使用三接头的电源线，包含保护接地线（PE）的单相线。如果您的安装环境无法满足交流电源要求，请与电工联系。请不要忽视接地的作用。
- ◆ 切断投影机的电源，拔下电源线，方才能切断投影机的所有电源连接。
- ◆ 若需要延长线，应使用电流额定值不低于投影机额定值的电源线。若电源线额定值低于投影机电流值，可能导致过热。
- ◆ 请勿拆卸此投影机，当需要维修或修理时，务必将其交给经过培训的授权服务人员来完成。
- ◆ 请勿让任何液体溅落到此投影机上。
- ◆ 为在雷暴期间或者长期不使用时更好保护本产品，请从墙上插座拔下电源插头。这可以防止雷电或电力线路电涌对设备造成损坏。

■ 预防电池爆炸

- ◆ 如果电池安装不当，可能会发生爆炸。
- ◆ 更换电池时请使用制造商推荐的或同等类型的电池。
- ◆ 处置废旧电池时，务必要参照国家、省及当地有关处置危险废弃物的规定和条例，以确保适当处置废弃物。

重要安全说明

■ 预防人身伤害

- ◆ 为了预防人身伤害和物理伤害，在将电源插头插入电源插座或调试投影机之前，必须参阅本手册以及系统上的所有标签。
- ◆ 为防止人员受伤，应确保镜头和所有盖板都安装正确。
- ◆ 在尝试移动或拆卸投影机之前，必须先关闭投影机并从墙上电源插座拔下电源插头。
- ◆ 当需要关闭投影机以接触内部零部件时，必须断开电网上的电源线，并从电源输入插座上拔下电源线（仅限授权维修人员操作）。如果投影机端的电源输入口接触不到（如：在吊顶安装中），则在固定布线中应加装可以方便够到的常用断开设备。
- ◆ 警告：高强度光线。千万不要向镜头内看！亮度太高会对眼睛造成损害。
- ◆ 警告：此投影机使用高亮度激光光源。切勿尝试直视镜头或激光光源出光口。
- ◆ 在设备运行时切勿观察激光束的末端。激光辐射对人眼有害，可能会发生伤害。
- ◆ 不可见的红外 LED 辐射可能从断开的光纤或连接器发出。不要直视光束或直视光学仪器。
- ◆ 激光器具有高密度能量。这些对于皮肤组织来说可能是危险的，并且会造成电气、化学和非电离辐射危害。

■ 预防投影机损坏

- ◆ 当使用投影机时，务必打开镜头快门或卸下镜头盖。
- ◆ 若投影机存在任何异常，应立即拔掉电源线。投影机冒烟、发出奇怪的噪音或异味时，不要继续使用。在此情况下，应立即拔掉电源线，然后与经销商联系。
- ◆ 请保存好原始装运箱和包装材料。当您需要运输设备时可以再次使用。为了最大程度地保护设备，请将它按照出厂时的原始包装重新包好。
- ◆ 在清洗本设备之前，请将电源插头从电源插座中拔出。请不要使用清洁剂或喷雾清洁剂，而应使用湿布进行清洁。请不要使用刺激性溶剂，如稀释剂或汽油，或腐蚀性清洁剂，因为它们会对机壳造成损害。您可以使用一块微湿的布和性质温和的清洁剂去除顽固污迹。
- ◆ 为了确保实现最高光学性能和分辨率，投影镜头涂有特殊的防反射涂层，因此请避免触碰到镜头。如果要清除镜头上的灰尘，用拭镜纸或无尘布沾少量酒精轻轻擦拭镜头表面，而不要使用湿布、清洁剂或稀释剂。
- ◆ 请不要将本设备放置在不牢固的车子、架子或桌子上。因为设备一旦掉落，就会造成严重损坏，功能受到影响时，则应当更换它们。例如，因裂缝或深度划痕而引起的损坏。

重要安全说明

■ 预防火灾

- ◆ 此投影机的设计与制造符合最严格的安规要求。将易燃材料放在投影机附近可能导致材料自燃，从而引起火灾。一旦失火，务必使用沙土、二氧化碳或干粉灭火器灭火。发生电气火灾时绝不能用水灭火。
- ◆ 建议在投影机的所有外表面周围留出一个“隔离区”。在该隔离区内，不得放置任何易燃材料。在投影机工作时，不要用任何材料遮盖投影机或镜头。
- ◆ 不要堵塞投影机周围的通风口。不要在投影机周围 10 厘米（4 英寸）的范围内随意放置纸张或其他物体。
- ◆ 投影机上槽孔用于通风散热。为了确保投影机可靠运行并防止其过热，一定不要堵塞或盖住这些槽孔。不应将投影机贴近墙壁或其他类似表面，以免堵塞这些槽孔。投影机不应放置在靠近散热器或热调节器的地方。除非通风良好，否则不应将投影机放在内嵌装置或封闭装置中。
- ◆ 投影室必须通风良好或具备冷却装置以避免热量积累。必须能够将投影机排出的热气排放到建筑物外。
- ◆ 如长时间不使用投影机，请拔掉电源线。

■ 关于维修

- ◆ 请不要私自维修本设备，因为开启或拆卸机盖可能会使您接触到高压，面临电击危险。
- ◆ 如果您试图改变出厂时设置的内部控制功能，或更改本手册中未专门论述的其他控制设置，会导致本激光光源套件永久损坏以及保修失效。
- ◆ 发生以下情况时，请将设备电源插头从电源插座中拔出，并让合格的维修服务人员进行维修：
 - 当电源线或电源插头出现损坏或磨损时。
 - 当有液体溅入设备中时。
 - 当设备遭雨淋或进水时。
 - 在遵循操作指示的情况下，如果设备无法正常运转，请仅调节操作指示中提及的调节装置，因为错误地调节其他装置可能会造成损坏。
 - 当设备摔到地上或者机壳损坏时。
 - 如果设备性能发生了明显变化，请向维修人员寻求帮助。
- ◆ 替换零部件：当需要使用替换零部件时，请确保技术服务人员使用的是原厂替换零部件或与原厂零部件特性一致的、经批准的替换零部件。未经批准的替代品可能导致性能和稳定性降低，引起火灾、电击或其他危险。未经批准的替代品会导致保修失效。
- ◆ 安全检查：当投影机的维修结束时，让技术服务人员执行安全检查，以确定设备已恢复到正常运转状态。

重要安全说明

《废弃电器电子产品回收处理管理条例》

产品废弃时请交给当地有资质的回收单位处理。

〈废电池〉

本产品含有电池，废弃时请交给当地有资质的回收单位处理。

有害物质声明

依据中国政府针对《电子信息产品污染控制管理办法》为控制和减少电子信息产品废弃后对环境造成的污染，促进生产和销售低污染电子信息产品，保护环境和人体健康，仅提供有关本产品可能含有的有害物质如下：

零部件名称	产品中有害物质的名称及含量					
	有害物质					
	铅 Pb	汞 Hg	镉 Cd	六价铬 Cr (VI)	多溴联苯 PBB	多溴二苯醚 PBDE
电源线组件	○	○	○	○	○	○
内部电源	×	○	○	○	○	○
内部线材	○	○	○	○	○	○
塑料外壳	○	○	○	○	○	○
光源组件	×	○	○	○	○	○
镜头组件	○	○	○	○	○	○
光机组件	○	○	○	○	○	○
风扇组件	○	○	○	○	○	○
扬声器	○	○	○	○	○	○
天线组件	○	○	○	○	○	○
PCB 板组件	×	○	○	○	○	○
其他金属金件	○	○	○	○	○	○
遥控器	×	○	○	○	○	○

本表格依据 SJ/T 11364 的规定编制。
○：表示该有害物质在该部件所有均质材料中的含量均在 GB/T 26572 规定的限量要求以下。
×：表示该有害物质至少在该部件的某一均质材料中的含量超出 GB/T 26572 规定的限量要求。
注：1. 表中标有“×”的所有部件都符合欧盟 RoHS 指令；
2. 电路板组件：包括印刷电路板及其零部件、电子元器件、焊点等；
3. 根据产品型号不同，您所购买的产品可能不会含有以上所有部件。



圆圈中的数字代表产品的正常环保使用期限。APPOTRONICS 鼓励用户在不需要此类产品时，遵守国家废弃电器电子产品回收处理相关法律法规，将其交给当地具有国家认可的回收处理资质的机构进行回收。APPOTRONICS 提供多种计划和服务，帮助设备所有者对产品进行回收。

⚠注意

鉴于欧盟与中国对于 RoHS 的不同规定，本投影机产品符合欧盟 RoHS 指令（电气、电子设备中限制使用某些有害物质指令），本表中标有“×”的所有部件均为欧盟 RoHS 指令所允许例外的部件。

简介

使用本手册

维修：只有经过培训且合格的维修技师（了解激光安全、紫外辐射、高电压和相连电路产生所有潜在危险）才可以执行需打开投影机的维修任务。

免责声明：我们已尽力保证本文档中所提供信息的准确性和可靠性。但因产品不断改进，本文档中的信息如有更改，恕不另行通知。深圳光峰科技股份有限公司对遗漏或不准确的信息不承担任何责任。本文档的更新版本根据需要定期发布。请联系深圳光峰科技股份有限公司（以下简称光峰科技）以获取更新版本。

安全警告和指南

■ 标签和标记

请注意并遵守投影机上标记的所有警告和说明。



危险

指示如不加以避免，将导致死亡或重伤的危险情况。此信号词仅限于最极端的情况。



警告

指示如不加以避免，可能导致死亡或重伤的危险情况。



注意

当心符号用于指示如若不加以避免，可能导致轻度或中度伤害的危险情况。

注意！ 用来指示与人员受伤无关的情况。

■ 一般警示信息



警告

不遵守以下安全指示可能会造成眼睛和皮肤受到危害。



警告

决不要直视投影机镜头或激光输出口。极端的高亮度可能会导致永久性的眼睛损伤。为了避免紫外辐射，请在投影机工作时保持其外壳完整。我们建议在维修时使用防护安全设备和配戴护目镜。



警告

当激光亮起时，千万不要打开保护外壳。



警告

激光光束中有反光物体是不允许的。

简介

投影机特点

感谢您选购光峰投影机，本产品是激光超短焦投影机，采用超短焦镜头和光峰科技新一代激光光源技术。5300~6200流明的亮度和激光光源超长的寿命，使它在整个寿命期间内保持高亮显示。使用超短焦技术，避免了光线对人体的辐射，能够彻底解决阴影对屏幕的干扰。它运用先进的激光荧光显示技术，色彩表现上获得极大突破，色域范围超过REC. 709标准色域。此外，小于34dB的音、镜头居中设计、接口布置在投影机背面等特点，提供了友好的使用体验。

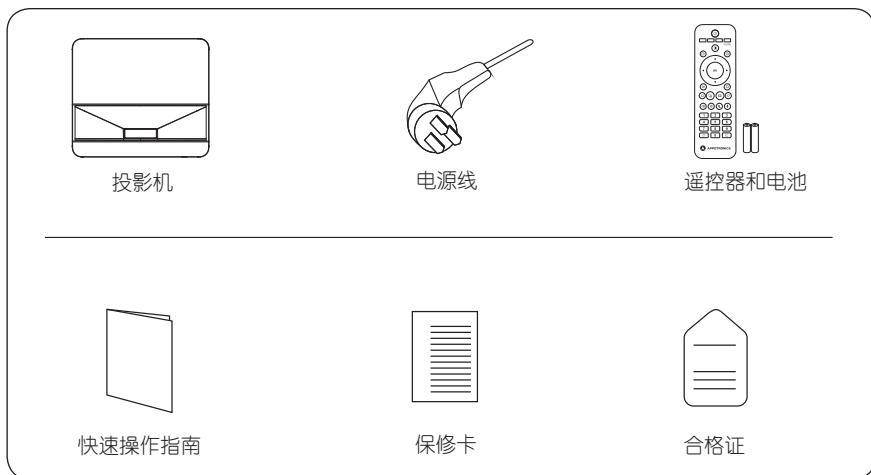
具有下列主要特点：

- ◆ 采用长寿命激光光源；
- ◆ 采用 TI 1080P DLP(1920*1080) 显示技术；
- ◆ 采用超短焦镜头；
- ◆ 高亮色彩完美融合；
- ◆ 采用电流数字无级可调技术，分段电流可调；
- ◆ 多接口，双 HDMI 输入；
- ◆ 即开即关；
- ◆ 红外 3D；
- ◆ 工业级设计，光机光源防尘等级 IP5X；
- ◆ 支持< 0.5W 超低功耗待机；
- ◆ 支持画面分割功能；
- ◆ 支持自动梯形校正。

简介

包装概览

本产品随机带有如下所示的所有物品。检查包装以确保物品齐全。如果缺失任何物品，请立即与经销商联系。

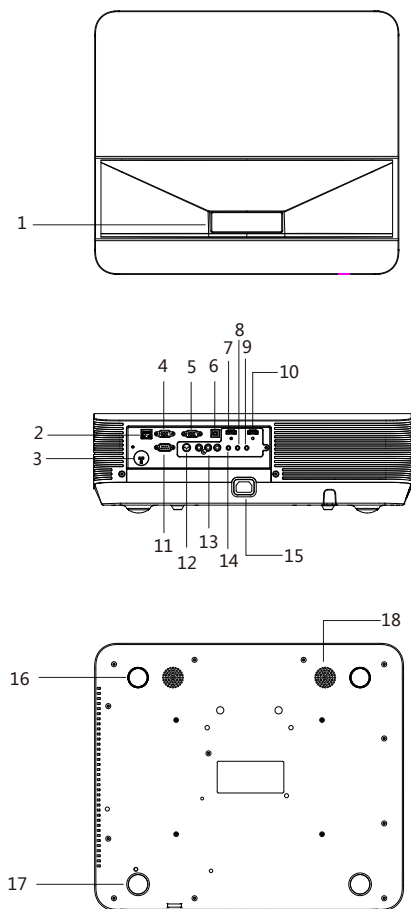


⚠ 注意

- 随机物品清单因销售国家（地区）及型号不同而有所差异，请以实物为准。

简介

投影机外观视图



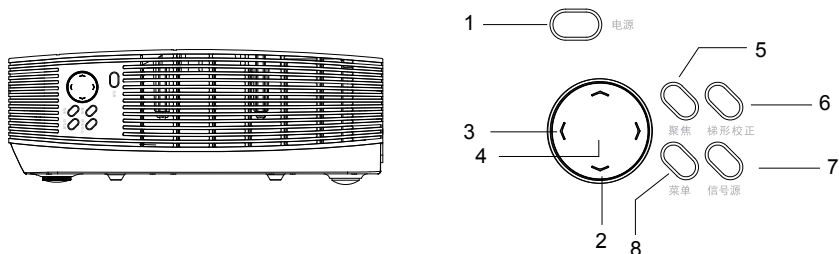
- 1 投射镜头
- 2 RJ45 网线插口
- 3 Kensington 防盗锁插槽
- 4 VGA1 输入插口
- 5 VGA2 输入 / 输出插口
- 6 USB 输入插口
- 7 HDMI2 输入插口
- 8 音频输出
- 9 PC 音频输入
- 10 HDMI1 输入插口
- 11 RS232 控制端口
- 12 3D Sync 输出端口
- 13 AV 输入插口
- 14 MIC 插口
- 15 电源线插口
- 16 可调节轮
- 17 固定轮
- 18 喇叭口

警告

- 本设备必须接地。
- 安装设备时，在固定配线中加入现成的断电装置，或将电源插头接至设备附近方便使用的插座中，如果设备操作过程中出现故障，使用断电装置切断电源。

简介

控制装置和功能



1. 电源键（开机、关机）
按一下开机，在开机状态下连续按两下关机。
2. 箭头键（ \wedge 向上、 \vee 向下）
当屏显用户菜单时，可选择所需的菜单项。
3. 音量大小 / 箭头键（ $<$ 向左、 $>$ 向右）
按“ $<$ ”“ $>$ ”可在用户菜单左右选择项目。
按“ $<$ ”“ $>$ ”可对音量进行设置。
4. OK
选择 / 确认当前数值或选择项目。
5. 聚焦
用于调整投影图像外观。
6. 梯形校正
手动校正因投影角度而产生的扭曲图像。
7. 信号源
切换选择不同信号源。
8. 菜单键
打开屏显菜单，退出并保存菜单设置。

简介

遥控器



1 电源：

待机状态按一下可正常开机；开机状态按一下显示关机提示，再次按下电源键可正常关机。

2 菜单：

显示主菜单，再次按下菜单消失或者返回上一层菜单。

3 退出：

按退出可退出设置。

简介

4 ← ↑ ↓ → (方向键):

方向键向上、向下选择、方向键向左选择 / 数值降低、方向键向右选择 / 数值升高。

5 OK:

选择 / 确认当前数值或选择项目。

6 安装方式:

选择投影机安装方式, 支持吊顶背投、吊顶前投、桌面背投、桌面前投四种投影方式。

7 图像模式:

可使图像模式在标准、影院、DICOM、明亮、节能、REC709循环切换。

8 梯形校正 +/-:

按“+”、“-”符号可对梯形校正进行调整。

9 音量 +/-:

按“+”、“-”符号可对音量大小进行设置。

10 数字键:

按下可输入相应的数字。

11 节能:

按下可设置显示模式为节能。

12 信号源:

可设置输入源为HDMI1、HDMI2、VGA1、VGA2、AV。

13 空白屏:

可将画面切换到空白屏模式。

14 画面比例:

设置画面比例在 4: 3、16: 9、填充、本征切换。

15 麦克风:

按下可设置声音输出为麦克风, 再按下可设置声音输出为输入源声音输出。

16 静音:

按一下在屏幕上出现静音符号, 此时机器无声音输出, 再次按下静音符号消失, 机器恢复声音输出。

17 语言:

选择支持的语言种类。

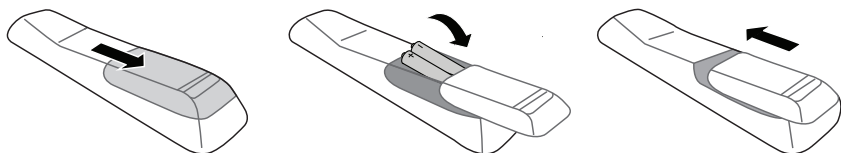
18 电动聚焦:

按下弹出电动聚焦提示框, 再按左右键可进行调焦。

简介

更换遥控器电池

- ◆ 要打开电池盖，请先将遥控器背面朝上，按照图中箭头所示方向拉电池盖。即可取下电池盖。
- ◆ 先将旧电池取出（如有必要），再按电池槽底部所示极性安装两节 7 号电池。电池的正极朝 (+) 的方向，负极朝 (-) 的方向。
- ◆ 按照图中箭头所示方向，重新盖上电池盖。



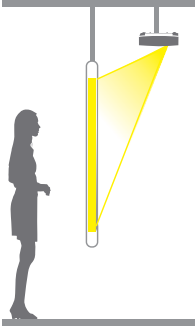
警告

- 避免将遥控器和电池置于高温和高湿环境下，如厨房、浴室、桑拿房、日光浴室或关闭的汽车中。
- 只能使用电池厂家推荐的相同或同类电池进行更换。
- 根据厂家说明和当地环境规定处理旧废电池。
- 切勿将电池丢入火中，这样可能有爆炸的危险。
- 如果电池用尽或长时间不用遥控器，请将电池取出，以免发生电池漏液损坏遥控器。

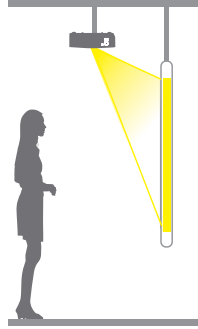
安装

安装方式

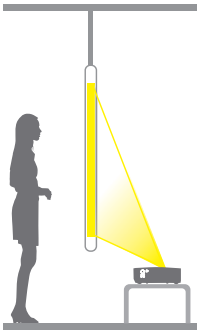
本投影机支持以下四种投影方式，请根据安装位置的情况安装投影机。在变更投影方式时，请关闭投影机，并于投影方式变更完成后再开启投影机。预设的投影方式设定为桌面前投，您可以从菜单选项变更其他投影方式。



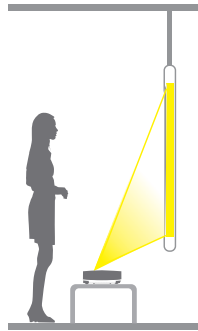
吊顶背投
在墙壁或天花板吊挂投影机，并从半透明投影屏后方投射影像。



吊顶前投
在墙壁或天花板吊挂投影机，并从投影屏前方投射影像。



桌面背投
从半透明投影屏后方投射影像。



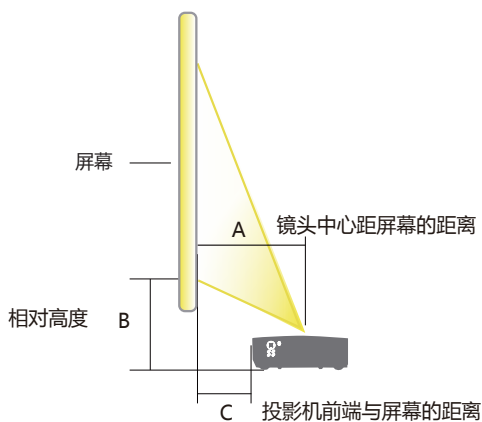
桌面前投
从投影屏前方投射影像。

请使用4颗M4*12的螺丝安装

安装

安装距离

根据不同机型差异和不同屏幕尺寸要求，请参照以下表格确定投影距离：



分辨率	屏幕规格 (英寸)	屏幕尺寸 (mm)	镜头中心距 屏幕的距离A (mm)	相对高度B (mm)	投影前端与 屏幕的距离C (mm)
1080P	80	1771×996	395±12	304±16	56±12
	90	1992×1121	451±14	332±18	112±14
	100	2214×1245	496±15	360±20	157±15
	120	2657×1494	606±18	415±24	267±18

安装

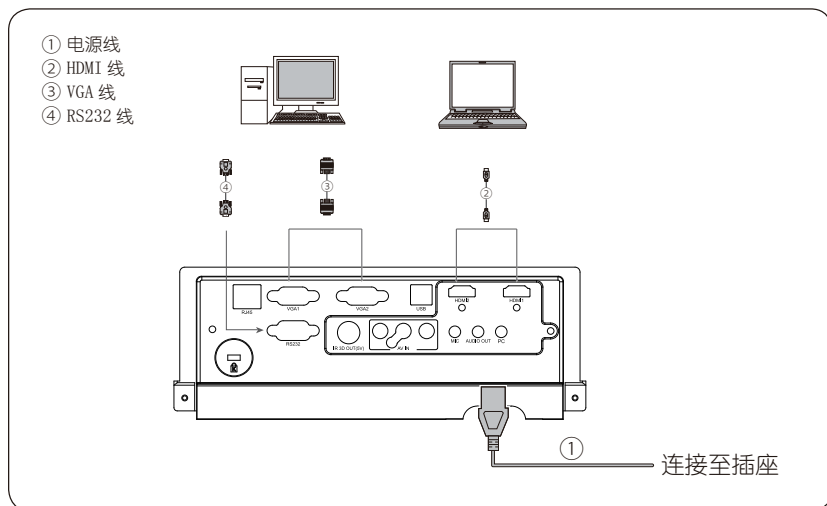
警告

- 从墙壁或天花板上悬吊投影机时，需要特殊的安装方法。如果未正确安装，可能坠落并造成意外及受伤。
 - 如果悬挂墙壁固定点或天花板吊架固定点用黏着剂，防止螺丝松脱，或在投影机用润滑油或其他油类，投影机机壳可能断裂，导致投影机坠落。这可能造成站在吊架下的人受重伤，投影机也可能受损。安装或调整吊架时，请勿使用黏着剂防止螺丝松脱，也不要使用润滑油或其他油类。
 - 请勿盖住投影机的进风口或排气口。如果盖住其中一个通气口，可能导致内部温度上升而发生关机。
 - 需要吊顶安装时，请联系专业人员安装。
- 将投影机悬吊在墙壁或天花板上时，请务必使用正确的工具安装。
- 预设的投影方式设定为桌面前投，您可以从菜单选项变更其他投影方式设定：菜单 --- 设置 --- 安装方式（吊顶背投 / 吊顶前投 / 桌面背投 / 桌面前投）

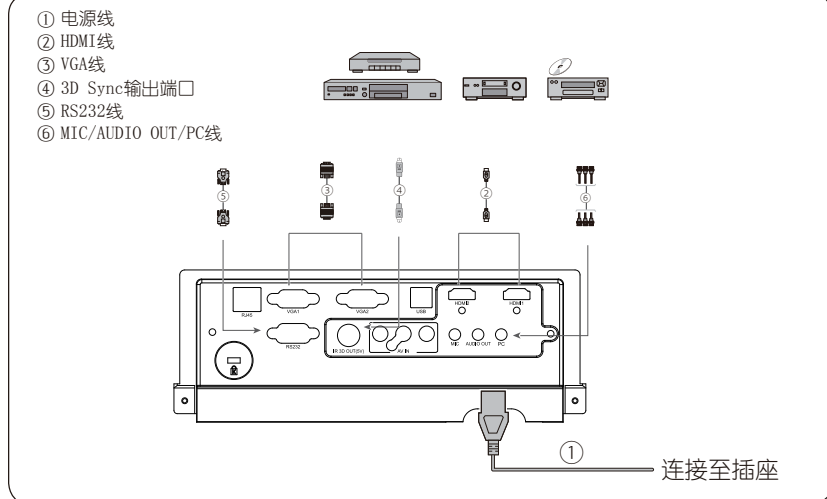
安装

连接投影机

■ 连接到计算机或笔记本电脑



■ 连接到视频设备



连接设备

连接电脑或显示器

■ 连接电脑

本投影机可连接笔记本电脑或台式电脑。如果连接至较旧版本的电脑，则需要相应的适配器。

将投影机连接到笔记本或台式电脑

- ◆ 使用VGA 线缆，将一端连接到电脑的 D-sub 输出插口。
- ◆ 将 VGA 线缆的另一端连接到投影机的电脑输入插口。

⚠ 注意

- 许多笔记本电脑在连接到投影机时并未打开其外接视频端口。通常，按组合键 Fn+F3 或 CRT/LCD 键可打开关闭外接显示器。
- 在笔记本电脑上找到标示 CRT/LCD 的功能键或带显示器符号的功能键。然后同时按下 Fn 和标示的功能键。请参见笔记本电脑的说明文件以找到其组合键的功能。

■ 连接显示器

如果要在显示器及屏幕上同时播放演示，您可按以下说明使用 VGA 线缆将投影机上的电脑输出插口连接到外部的显示器。

将投影机连接到显示器

- ◆ 将投影机连接到电脑，如前面章节所述。
- ◆ 使用合适的 VGA 线缆，并将线缆的一端连接到视频显示器的 D-sub 输入插口。如果显示器配有 DVI 输入端口，则将 VGA-DVI-A 线缆的 DVI 一端连接到视频显示器的 DVI 输入插口。
- ◆ 将线缆的另一端连接到投影机的电脑输出插口，从菜单选项开启 VGA2 输出：
菜单 --- 显示 --- VGA2 输出：开启

连接设备

连接视频源设备

您可将投影机连接到提供以下输出插口之一的各种视频信号源设备：

- ◆ HDMI
- ◆ 视频（复合视频）

您仅需使用上述连接方法之一将投影机连接到视频信号源设备，但每种方法提供不同的视频质量。选择哪种方式取决于投影机与视频源设备上是否都有下列相匹配的端子。

■ 最佳视频质量

最佳可用的视频连接方法是 HDMI。如果源设备配有 HDMI 插口，您可以获得未压缩的数字视频质量。

有关如何将投影机连接到 HDMI 源设备和其他详情，请参见下述“连接 HDMI 设备”章节。

连接音频

投影机有一个旨在提供基本音频功能的单声道扬声器，附带仅供商业的数据演示。它们不专用于立体声音频再现，预期用于家庭影院应用。任何立体声音频输入（如果提供）都通过投影机扬声器混合成常用的单声道音频输出。

下表就连接不同信号源时声音的来源加以说明：

输入信号源	电脑输入	视频输入
此投影机可播放以下声源	电脑音频输入	AV 音频输入

连接设备

此投影机也提供单独的 MIC 输入，在电脑输入或视频输入时可提供外接 MIC 输入。此时对应的音频输入将无法播放声音。

连接 HDMI 设备

检查视频源设备，以确定它是否有一个未使用的 HDMI 输出插口可用：

如果有，您可继续此程序。

如果没有，您将需要重新评估可用于连接到设备的方法。

投影机连接 HDMI 信号源设备

- ◆ 使用 HDMI 线缆（此线缆不在此投影机的包装内）将一端连接到 HDMI 的信号源的 HDMI 输出插口。
- ◆ 将 HDMI 线缆的另一端连接到投影机的 HDMI 输入插口 HDMI1 或 HDMI2。并通过遥控器或按键选择对应的显示通道。

操作

启动投影机

- ◆ 将电源线插入投影机和壁上插座。打开壁上插座开关（若有的话），上电后检测投影机上的电源指示灯是否亮红灯。
- ◆ 按投影机或遥控器上的电源键启动投影机。投影机开机后，指示灯常亮绿灯。如有必要，按遥控器或按键板“电动聚焦”调整图像清晰度。
- ◆ 如果是首次启动投影机，请按照屏幕提示选择菜单语言。
- ◆ 然后，投影机开始搜索输入信号，您还可按投影机或遥控器上的信号源按键选择所需的输入信号。

使用菜单

下图为系统一级菜单，分显示，图像，信号，设置，高级，关于 6 大类。光标可在此 6 项间移动，且支持子菜单自动预览功能：



操作

屏幕显示菜单

显示	显示	填充
	画面比例	填充
	垂直梯形校正	>
图像	水平梯形校正	>
	四点校正	>>
	梯形校正复位	>>
信号	数码变焦	>>
	VGA调整	>>
	过扫描	关闭
设置	画面拼接	关闭
	自动梯形校正	关闭
	VGA2输出	关闭
高级	自动反转	关闭
关于		

显示菜单	
功能	属性值
画面比例	填充、本征、16:9、4:3
垂直梯形校正	< / >
水平梯形校正	< / >
四点校正	>>
梯形校正复位	>>
数码变焦	>>
VGA 调整	>>
过扫描	开启、关闭
画面拼接	关闭, 左上, 左下, 右上, 右下
自动梯形校正	开启、关闭
VGA2 输出	开启、关闭
自动反转	开启、关闭

VGA 调整	
水平位置	-5-5
垂直位置	-5-5
相位调整	0-31
时钟	-5-5
自动调整	>

操作

- ◆ 画面比例填充指依据 DMD 显示 panel 的分辨率显示，本征指信号源的长宽比。
- ◆ 垂直梯形校正为手动调节垂直方向梯形校正。
- ◆ 水平梯形校正为手动调节水平方向梯形校正。
- ◆ 四点梯形校正为手动调节左上、右上、左下和右下四个点梯形校正。
- ◆ 梯形校正复位为恢复四个点的梯形校正默认值（包括垂直和水平梯形校正值）。
- ◆ VGA 调整包括调整 VGA 信号的水平 and 垂直位置、Auto、相位和时钟。
- ◆ 数码变焦：显示图像的局部放大。
- ◆ 垂直位置：取决于输入信号，其值不确定，但是效果均是微调图像显示位置。
- ◆ 相位调整：当输入信号出现画面抖动时，调节该值找到合适的状态。
- ◆ 过扫描：针对视频信号做重显率的设置。
- ◆ 画面拼接：选择当前机器在拼接模块中方位（左上、右上、左下、右下）。
- ◆ 自动梯形校正：根据机器摆放画面位置自动进行梯形校正。
- ◆ VGA2 输出：选择 VGA2 信号通道输出。
- ◆ 自动反转：打开此功能后，投影机机会自动根据安装方式把菜单显示方向转换成正常阅读的方向。

操作

图像菜单

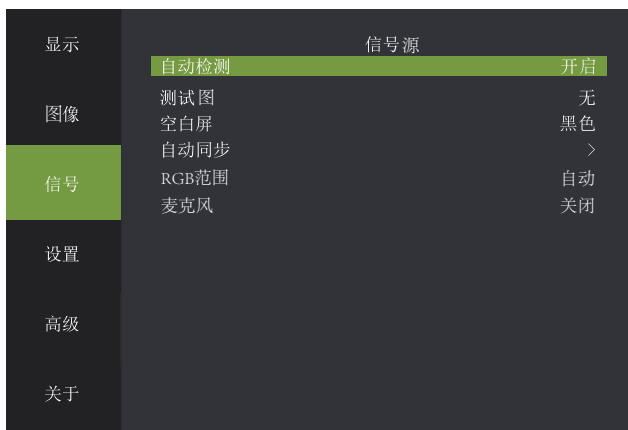


图像菜单	
功能	属性值
图像模式	标准、影院、明亮、节能、DICOM SIM、REC709
亮度	0-100
对比度	0-100
锐度	0-31
色温	暖色、冷色、本征
伽玛校正	RGB、电影、视频、相片、标准
极致色彩	开启、关闭
3D 颜色管理	>>
对比度增强	开启、关闭

- ◆ 图像模式跟亮度、对比度、锐度、色温、伽玛、极致色彩、3D 颜色管理俱关联。
- ◆ >> 表示进入子菜单（下同）。
- ◆ 3D 颜色管理: 可以任意调节单色光的色坐标和亮度, 针对高级用户群的应用设置, 建议普通用户不用修改。
- ◆ 对比度增强: 该功能打开时, 可提高全黑全白测试画面对比度。

操作

信号菜单



信号菜单	
功能	属性值
自动检测	开启、关闭
测试图	无、RGB 颜色带、彩色带、阶梯测试带、棋盘格、栅格、水平线、垂直线、对角线条、水平阶梯、垂直阶梯
空白屏	黑色、蓝色、灰色、红色、绿色、黄色、青色、洋红、白色
自动同步	>
RGB 范围	自动, 0-255, 16-235
麦克风	开启, 关闭

- ◆ 自动检测指信号源输入自动侦测，在支持的信号源列表内循环检测直到检测到输入停止。
- ◆ 测试图和空白屏是机器自带图片和颜色，方便安装调试。
- ◆ 自动同步指的是信号源重新锁定。
- ◆ RGB 范围：只有 HDMI 信号源有此功能，根据信号源的动态量化范围设置，可以保证输出的信号画面不损失亮度。
- ◆ 麦克风：插入麦克风设备后可以选择开启或关闭麦克风。

操作

设置菜单



设置菜单	
功能	属性值
语言	>>
音量	0~10
智能省电	开启、关闭
开机画面	开启、关闭
按键锁	开启、关闭
高海拔模式	开启、关闭
安装方式	桌面前投、桌面背投、吊顶前投、吊顶背投
待机模式	超低功耗、正常
系统复位	>

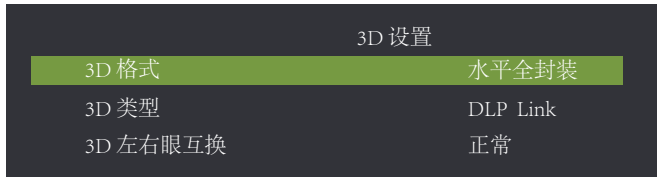
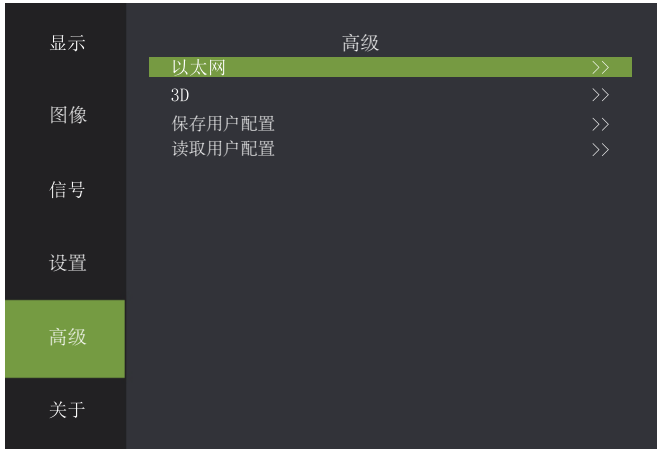
语言设置
英文
简体中文
(其它语言种类)

系统设置菜单	
是否复位系统	
是	否

操作

- ◆ 语言指的是菜单的显示语言。支持英语、法语、德语、韩语、日语、简体中文、繁体中文 7 种语言。
- ◆ 智能省电：智能省电开启，系统若持续 5 分钟无输入，且无任何操作，则自动转入节能模式，此时电流为正常模式的 80% 左右，以达到节能目的；若持续 10 分钟无输入，则由节能模式转入光源关闭模式；若持续 15 分钟无输入，系统将转入待机状态。
- ◆ 开机画面指投影机点亮后的 10 秒显示品牌商的 LOGO。
- ◆ 按键锁：开启后投影机的按键板将失效，仅能通过遥控器或上位机控制投仪。
- ◆ 高海拔模式：高海拔地区使用投影机时，请将高海拔模式设置为开启，否则会影响投影机寿命。
- ◆ 待机模式：软件支持两种待机模式，即普通待机模式和超低功耗待机模式，普通待机模式待机功耗 $> 1\text{w}$ ，超低功耗待机模式待机功耗 $< 0.5\text{w}$ ，普通待机模式下，LAN 模组仍旧工作，故可网络唤醒；超低功耗待机模式下 LAN 模组亦被断电，故无法网络唤醒。

高级菜单



高级菜单	
以太网	>>
3D	>>
保存用户配置	>>
读取用户配置	>>

操作

以太网设置	
IP 地址	0~255
子网掩码	0~255
默认网关	0~255
DNS 服务器	0~255
物理地址	A8-00-00-00-00-00

3D 设置	
3D 格式	3D 格式
3D 类型	DLP Link, 红外 3D
3D 左右眼互换	正常、左右眼互换

3D 格式设置		
格式	垂直同步半分离	垂直同步全分离
	垂直半封装	垂直全封装
	水平半封装	水平全封装

操作

关于菜单



关于菜单	
功能	属性值
活动信号源	>>
输入分辨率	>
运行时间	0 小时
软件版本	Vxx
序列号	APPOXXXXXX

活动信号源：当有外部信号输入时，显示当前信号通道；无信号输入时，显示空白屏。

输入分辨率：识别外部信号分辨率。

运行时间：光源正常点亮的时间累积。

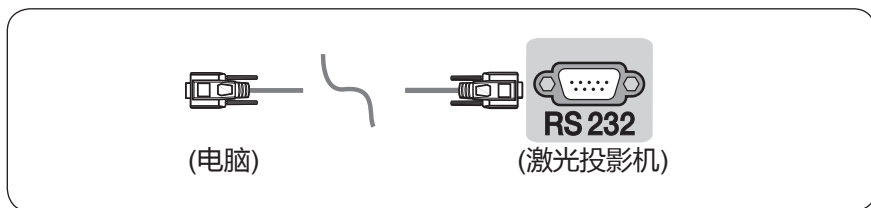
软件版本：显示当前软件的版本号。

序列号：识别机器的序号。

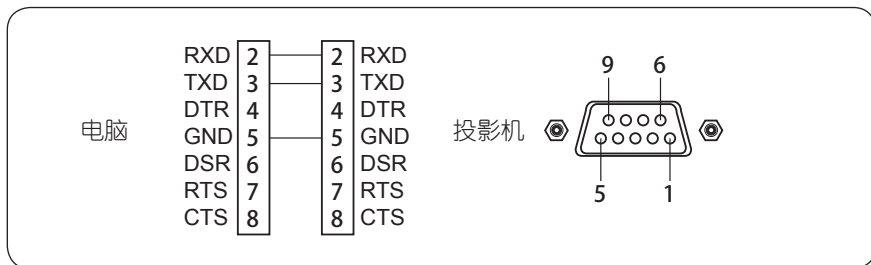
串行接口

串行接口

投影机接口板上的串行接口符合 RS-232 接口规格，因此可以通过与该接口连接的
个人电脑控制本投影机。



RS-232 连接图



* 针 1 和针 9 无连接。

通讯设备

通讯设置	
通讯方式	串口 RS232
波特率	115200
校验位	NONE
数据位	8 位
停止位	1 位

维护

维护投影机

投影机需要维护。您需要做的定期保养就是保持镜头清洁。

清洁完投影机镜头或外壳，等表面水完全干后才可开启投影机使用。

切勿拆卸投影机的任何零件。如果需要更换其他零部件，请与经销商联系。

■ 清洁镜头

您可在发觉镜头表面有污点或灰尘时清洁镜头

- ◆ 使用压缩空气罐来清除灰尘。
- ◆ 如果有灰尘或污点，用拭镜纸或无尘布沾少量酒精轻轻擦拭镜头表面。

⚠ 注意

- 切勿用研磨材料磨擦镜头。

■ 清洁投影机外壳

- ◆ 要除去污垢或灰尘，请使用柔软、不起毛的布料擦拭外壳。
- ◆ 要去除牢固的污垢或斑点，可用水和中性 PH 值的清洁剂沾湿软布，然后擦拭外壳。

⚠ 注意

- 切勿使用蜡、酒精、苯、稀释剂或其它化学清洁剂。这些物质会损坏外壳。

■ 存储投影机

如果您需要长期贮藏投影机，请按以下说明操作：

- ◆ 确保存储区域的温度和湿度在适合投影机的建议范围内。
- ◆ 缩回调节支脚。
- ◆ 取出遥控器中的电池。
- ◆ 使用投影机原有的包装或同等物质包装投影机。

■ 运输投影机

建议您使用原有的包装或同等物质运输投影机。

故障排查

■ 投影机不开机

原因	解决办法
电源线未通电	将电源线插入投影机上的交流插口，将另一端插入电源插座。 如果电源插座有开关，请确保开关已开启。

■ 无图像

原因	解决办法
视频信号源未打开或连接错误。	打开视频信号源并检查信号线缆是否连接正确。
投影机未与输入信号设备正确连线。	检查连接。
未正确选择输入信号	通过投影机或遥控器上的信号源键选择正确的输入信号源。

■ 图像模糊

原因	解决办法
投影机镜头未准确聚焦。	使用调焦环调节镜头的焦距。
投影机未准确对准屏幕。	调节投影角度和方向，必要时调节投影机的高度或距离。

■ 图像变形

原因	解决办法
屏幕不平滑。	推荐使用电子白板等专业屏幕。

■ 遥控器失效

原因	解决办法
电池电量不足。	更换电池。
遥控器和投影机之间有障碍物。	移开障碍物。
距离投影机太远。	距离投影机不超过 5 米（16 英尺）。

故障排查

指示灯

灯光		状态和说明
红色	绿色	
导航灯		
熄灭	熄灭	未通电
点亮	熄灭	待机模式
熄灭	点亮	开机状态
熄灭	闪烁	运行异常保护状态

注意

- 当机器处于异常保护状态时（绿灯闪烁），长按遥控器电源键或控制面板上的电源键 10 秒即可退出异常保护状态，进入待机模式。



深圳光峰科技股份有限公司

地址：深圳市南山区粤海街道学府路 63 号高新区联合总部大厦 20-22 楼

网址：www.appotronics.com

版本：B

产品执行标准：GB4943.1-2011、GB/T9254-2008、GB17625.1-2012